



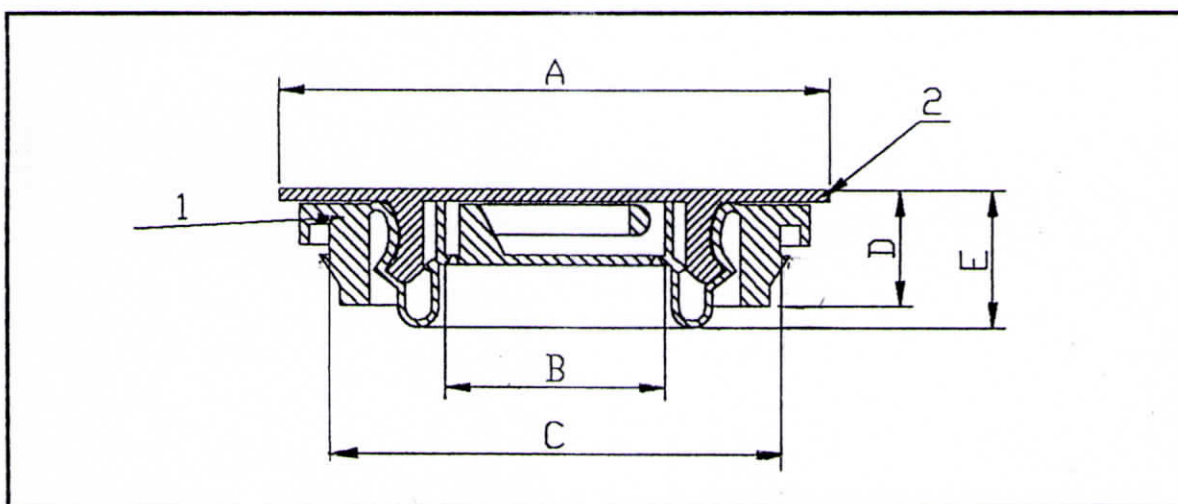
GRUPO INDUSTRIAL ESPECIALIZADO, S.A DE C.V

HOJA TECNICA DE PRODUCTO

NOMBRE DE PRODUCTO:	COMPONENTES:	MATERIAL:
TAPA ACORDEON MEDIANO FLEX MEDIANO	1.- CUERPO 2.- TAPON	ENGAGE POLIPROPILENO
CODIGO:		

TAM-025

ILUSTRACION DE PRODUCTO



DIMENSIONES	PRUEBA DE RESISTENCIA QUIMICA
A 42.25 MM -DIAM. MAYOR B 16.00 MM -DIAM. SALIDA C 34.90 MM -DIAM. MINIMO C 35.20 MM -DIAM. MAX. D 10.70 MM -ALTURA E 14.00 MM -ALTURA TOTAL	PRESENTANDO CAMBIOS FISICOS EN. * ALCOHOL ETILICO 0-5% * PROPANOL 0-5% * ACETONA 5-15%
	NOTA: CUMPLE CON LOS REQUERIMIENTOS DE LA FDA.

REALIZO	AUTORIZO	F. EMISION	REVISO
ING. G. MONTEZ DE OCA	ING. W. UNTERBERGER	4/MAY./06	ING. E. UNTERBERGER